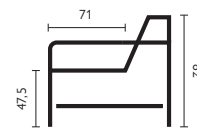
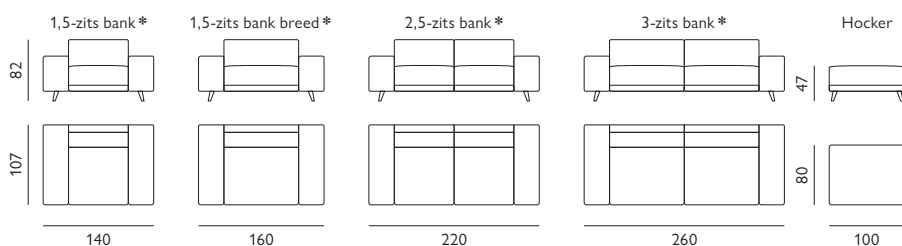


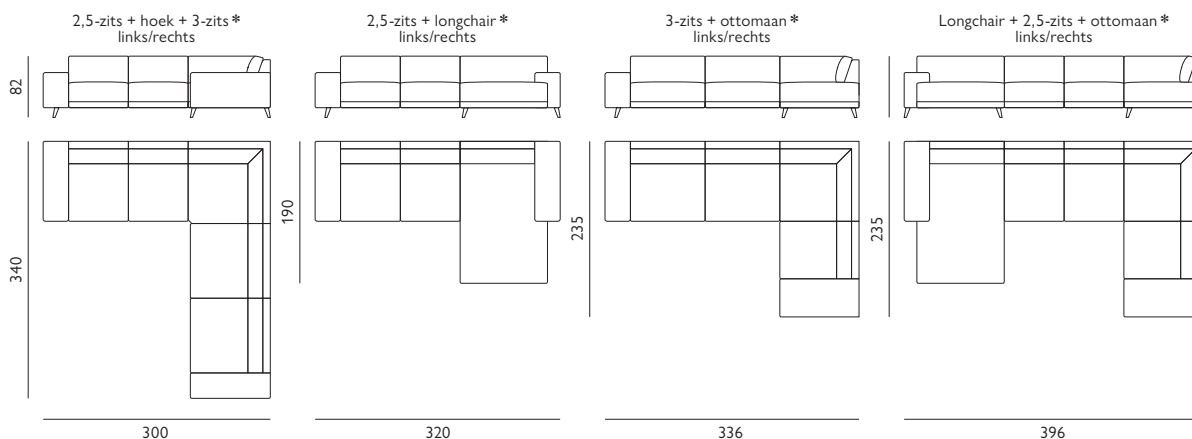
Mainz



Basisopstellingen



Hoekopstellingen veel voorkomend

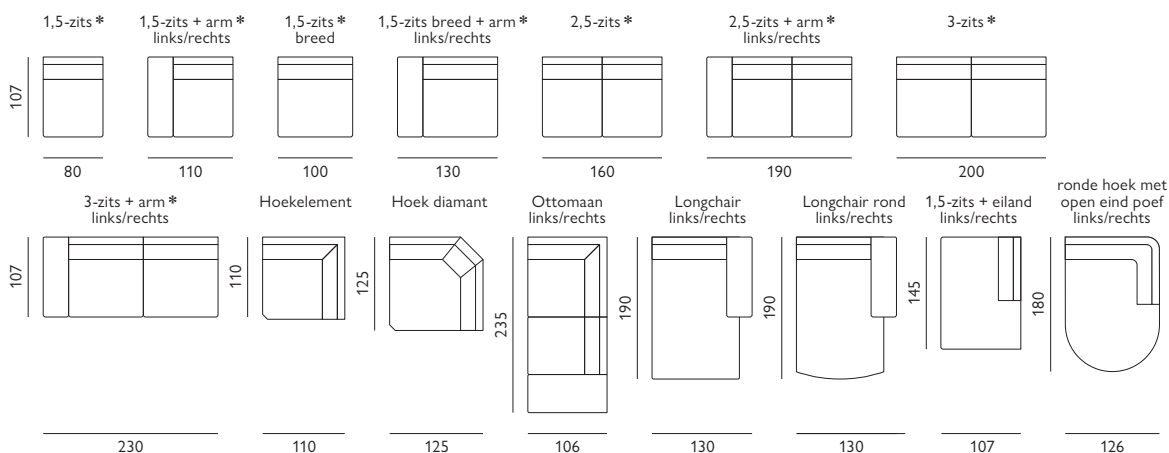


Afgebeeld als hoekbank
2,5 zits + hoek + 3-zits
in stof fushion

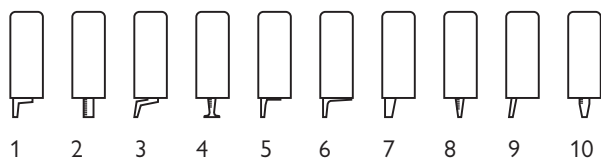
Kenmerken

- Keuze uit **stof** of **microleer**
- Keuze uit **vele kleuren**
- Hoogwaardige vulling van **HR-schuim**
- Keuze uit 2 rugvullingen; **mix** of **HR-schuim**
- Leverbaar met **elektrisch verstelbare relaxfunctie** * optioneel met accu
- Keuze uit **3 zithoogtes**;
45 cm, 47,5 cm of 50,5 cm
- Keuze uit **10 typen poten** hout en/of metaal

Of stel met onderstaande elementen je eigen bank samen



Keuze uit 10 typen poten hout of metaal



Optioneel met
verstelbare
hoofdsteun



Afgebeeld als hoekbank
2,5 zits + hoek + 3-zits
in stof fushion

All in house.

7 jaar zorgeloos zitgenot. Bij de aanschaf van een zitmeubel kun je het **All in House Servicepakket** afsluiten. Met dit pakket koop je optimale bescherming, 100 procent garantie op de constructie, professionele hulp bij calamiteiten en bij vlekken. Wij vertellen je er graag meer over.

Let op! Onder voorbehoud van typefouten/afwijkingen in afmeting tot 5% zijn mogelijk.